



# サイレントボックス KCS シリーズ

特許登録

## ドライポンプ用防音ボックス

より静けさを追求し、防音性、機能性を充実したオリオンサイレントボックス。  
(ドライポンプ用防音ボックス)



### 特長

- ポンプ原音に対し、5～10dBの減音効果があります。
- 前面パネル又は後面パネルの脱着により、ポンプのメンテナンスが容易にできます。
- 電動ファンによる強制換気で、ボックス内の温度上昇を抑えます。

### 仕様

□は単相機種、■は三相機種を示す。

型式	配管接続口径	電源			許容 周囲温度 ℃	換気用 ファンモータ W	質量 kg	付属部品
		単相	三相					
		100/200V 50/60Hz	200V 50/60Hz	220V 60Hz				
KHAシリーズ用 KCS21A-0□□1	Rp 3/4	○	○	0～35	11/15.5	21	ポンプ接続用配管部品一式	
KRF08A・KRF15A用 KCS31A-0□□3	Rp 3/4	○	○	0～35	11/15.5	22	ポンプ接続用配管部品一式	
KRF25A・KRF40A用 KHA750・750A用 KCS61A-0□□1・3	Rp 3/4	○	○	0～35	11/15.5	32	ポンプ接続用配管部品一式	
KRF70用 KCS70-□-01	R1	—	○	0～35	25	75	ポンプ接続用配管部品一式	
KRF110用 KCS110-□-01	R1 1/4	—	○	0～35	25	90	ポンプ接続用配管部品一式	

※ドライポンプ本体は別売となります。 ※サイレントボックスには、警報回路用サーモスタットを内蔵しています。このサーモスタットを使用して警報回路を設置してください。 ※KHA750、750AはKCS61A-0121に内蔵可能ですが、オプションの接続配管部品セットが必要です。 ※キャスト取付の場合は、オプション部品のキャストセットをお求めいただき、取り付け願います。(KCS21A、31A、61A対応) ※詳細仕様につきましては、必ず仕様書にてご確認ください。

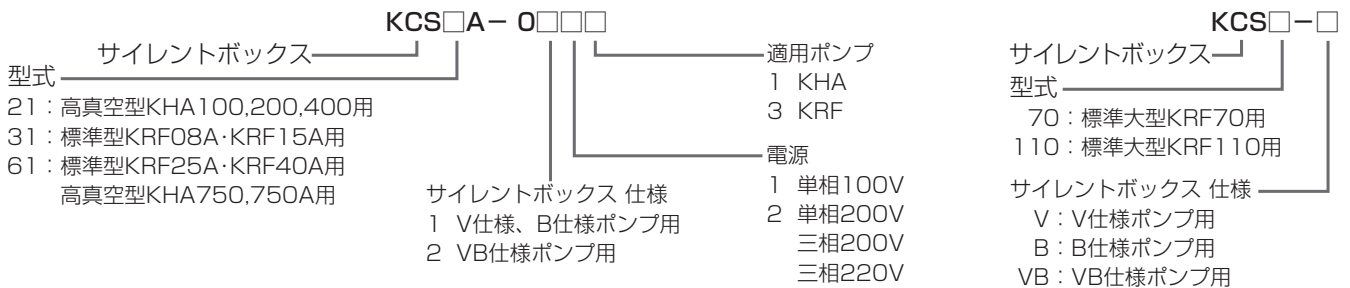
### 取扱い要領と注意事項

#### 据付

- 床が水平で丈夫な場所。
- 風通しが良く、周囲温度が0～35℃で常湿(65±20%)の所。
- 直射日光が当たらない所。また、発熱体のない所。
- 空気配管の連結に便利な所。
- 油、水分がかからなく、塵埃の少ない所。
- 保守点検、分解修理が容易にできる場所。
- KCSシリーズにはサーモスタットが内蔵されていますので、このサーモスタットを使用して警報回路を設置してください。

使用環境サボート  
KCSシリーズ

## 型式説明



## 機種一覧表

種別	型式	適用ポンプ(別売)	電源
KCS21Aシリーズ 高真空型KHAシリーズ用	KCS21A-0111	KHA100-101 KHA200-101 KHA400-101	単相100V 50/60Hz
	KCS21A-0211	KHA100A-101 KHA200A-101 KHA400A-101	単相100V 50/60Hz
	KCS21A-0121	KHA400-101 KHA100-301 KHA200-301 KHA200-301A ※1 KHA400-301,301A	単相200V 50/60Hz 三相200V 50/60Hz、220V 60Hz
	KCS21A-0221	KHA400A-101 KHA100A-301 KHA200A-301 KHA200A-301A ※1 KHA400A-301,301A	単相200V 50/60Hz 三相200V 50/60Hz、220V 60Hz
	KCS31Aシリーズ 標準型KRF08A・15A用	KCS31A-0113	KRF08A,15A-V-02,B-02
KCS31A-0123	KRF08A,15A-V-01,B-01 KRF15A-V-01A,B-01A	三相200V 50/60Hz、220V 60Hz	
KCS31A-0213	KRF08A,15A-V-02,B-02	単相200V 50/60Hz	
KCS31A-0223	KRF08A,15A-VB-01 KRF15A-VB-01A	三相200V 50/60Hz、220V 60Hz	
KCS31A-0223	KRF08A,15A-VB-02	単相200V 50/60Hz	
KCS61Aシリーズ 高真空型 KHA750・750A用	KCS61A-0121	KHA750-301 KHA750A-301 ※取付には KHA750-301B-G1 オプションが KHA750A-301B-G1 必要です。	三相200V 50/60Hz、220V 60Hz
KCS61Aシリーズ 標準型KRF25A・40A用	KCS61A-0113	KRF25A-V-02,B-02	単相100V 50/60Hz
	KCS61A-0123	KRF25A-V-02,B-02 KRF25A-V-01,B-01 KRF25A-V-01A,B-01A ※2 KRF25A-V-01B,B-01B ※2 KRF40A-V-01,B-01 KRF40A-V-01A,B-01A ※2 KRF40A-V-01B,B-01B ※2	単相200V 50/60Hz 三相200V 50/60Hz、220V 60Hz
	KCS61A-0213	KRF25A-VB-02	単相100V 50/60Hz
	KCS61A-0223	KRF25A-VB-02	単相200V 50/60Hz
	KCS61A-0223	KRF25A-VB-01 KRF25A-VB-01A,01B ※2 KRF40A-VB-01 KRF40A-VB-01A,01B ※2	三相200V 50/60Hz、220V 60Hz
KCS70シリーズ 標準大型KRF70用	KCS70-V-01	KRF70-V-01,01B KRF70-VH-01,01B	三相200V 50/60Hz、220V 60Hz
	KCS70-V-01A	KRF70-V-01A ※3 KRF70-VH-01A ※3	三相200V 50/60Hz、220V 60Hz
	KCS70-B-01	KRF70-B-01,01B KRF70-BH-01,01B	三相200V 50/60Hz、220V 60Hz
	KCS70-B-01A	KRF70-B-01A ※3 KRF70-BH-01A ※3	三相200V 50/60Hz、220V 60Hz
	KCS70-VB-01	KRF70-VB-01,01B KRF70-VBH-01,01B	三相200V 50/60Hz、220V 60Hz
	KCS70-VB-01A	KRF70-VB-01A ※3 KRF70-VBH-01A ※3	三相200V 50/60Hz、220V 60Hz
KCS110シリーズ 標準大型KRF110用	KCS110-V-01	KRF110-V-01,KRF110-V-01B	三相200V 50/60Hz、220V 60Hz
	KCS110-B-01	KRF110-B-01,KRF110-B-01B	三相200V 50/60Hz、220V 60Hz
	KCS110-VB-01	KRF110-VB-01,KRF110-VB-01B	三相200V 50/60Hz、220V 60Hz

※1 配線の際はモータのケーブルグラウンドを外してご使用ください。

※2 01A型、01B型ポンプを01型ポンプ用のKCSに搭載する場合は、別売のモータ配線コード(品番：04037333020)が必要です。

※3 01A型ポンプを01型ポンプ用のKCSに搭載する場合は、別売のモータ配線コード(品番：04105749010)が必要です。

※ 異電圧仕様については別途お問い合わせをお願い致します。



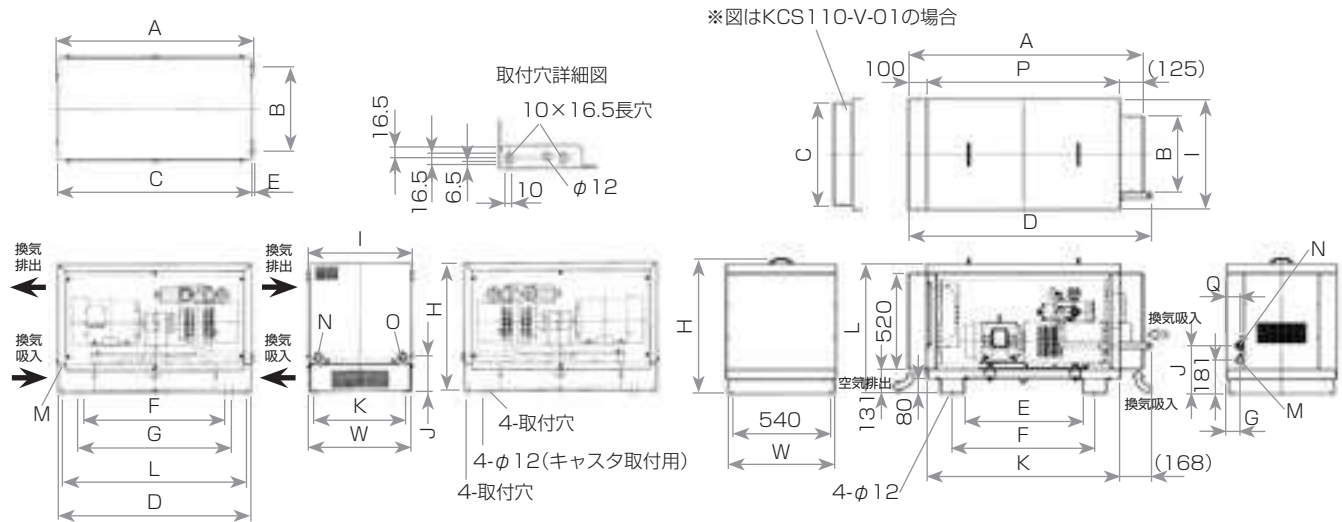
# サイレントボックス KCS シリーズ

## 外形寸法図(寸法単位: mm)

KCS21A  
KCS31A  
KCS61A

KCS70-V-01,01A  
KCS110-V-01

※図はKCS70-V-01



型式	KCS	H	D	W	A	B	C	E	F	G	I	J	K	L
21A-0111	(415)	588	337	(602)	270	590	(5)	400	450	(351)	(113)	300	558	
21A-0211														
21A-0121														
21A-0221														
31A-0113	(440)	588	337	(602)	270	590	(5)	400	450	(351)	(113)	300	558	
31A-0123														
31A-0213														
31A-0223														
61A-0121	(500)	748	397	(762)	330	750	(5)	550	600	(411)	(137)	360	718	
61A-0113														
61A-0123														
61A-0223														
70-V-01,01A	(733)	(1328)	580	1285	410	—	(650)	780	72	(600)	260	1060	(702)	
110-V-01		(1480)		1435		600	(800)	930	92	(640)	286	1210		

型式	KCS	M	N	O	P	Q
21A-0111	(φ19) 電源引込口		プラグ(付属品)	バキューム側配管 INLET Rp 3/4	—	—
21A-0211			排気側配管 OUTLET Rp 3/4			
21A-0121			プラグ(付属品)			
21A-0221			排気側配管 OUTLET Rp 3/4			
31A-0113	(φ19) 電源引込口		バキューム側配管 INLET Rp 3/4	プロフ側配管 OUTLET Rp 3/4	—	—
31A-0123			バキューム側配管 INLET Rp 3/4	プロフ側配管 OUTLET Rp 3/4	—	—
31A-0213						
31A-0223						
61A-0121	(φ19) 電源引込口		バキューム側配管 INLET Rp 3/4	プロフ側配管 OUTLET Rp 3/4	—	—
61A-0113			バキューム側配管 INLET Rp 3/4	プロフ側配管 OUTLET Rp 3/4	—	—
61A-0123						
61A-0223						
70-V-01,01A	(φ28) 電源引込口		INLET R1	—	1060	76
110-V-01			INLET R1 1/4		1210	82

※ KCS70-B-01、B-01A、VB-01、VB-01A及びKCS110-B-01、VB-01の寸法につきましては代理店にお問い合わせください。

※ 詳細につきましては必ず仕様書にてご確認ください。